



GENEL ÖZELLİKLER

LTP serisi pozisyon sensörlerinin en önemli özelliği çift taraftan mafsallı olmasıdır. Mafsallar sayesinde montajda ve çalışma esnasında max 30°'ye kadar açısal hareket kabiliyetine sahiptirler.

Potansiyometrik prensiple ölçüm yaptıkları için ABSOLUTE olarak çalışırlar, yani enerji kesilmelerinde pozisyonlarını kaybetmezler. Potansiyometrik, 4-20 mA (opsiyonel 0-20 mA) veya 0-10V analog çıkış seçenekleri mevcuttur.

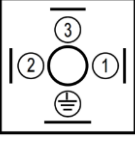
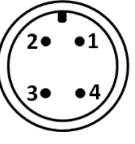
Linearize edilmiş kondüktif plastik direnç alaşımı ve özel kontakları sayesinde aşınmalardan etkilenmezler ve 100 milyona varan hareket ömürleri ile uzun süre çalışırlar. Lineer edilmiş olmaları ile kararlı davranırlar ve eşit ölçüm yaparlar.

- Çift taraftan mafsallı gövde yapısı
- $\pm 30^\circ$ maksimum açısal hareket
- 50 mm ile 1000 mm arası ölçüm mesafeleri
- Potansiyometrik ölçüm
- Potansiyometrik, 4-20 mA veya 0-10 V analog çıkış seçenekleri
- Opsiyonel olarak kablo, DIN 43650-C veya M12 soket bağlantısı
- 100 milyon harekete varan uzun ömür
- 5 m/s çalışma hızı
- Yüksek hassasiyet
- Kompakt tasarım

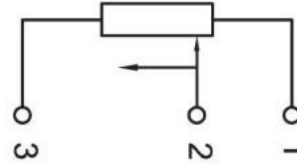
TEKNİK ÖZELLİKLER

Model	LTP 50	LTP 75	LTP 100	LTP 125	LTP 150	LTP 175	LTP 200	LTP 225	LTP 250	LTP 275	LTP 300	LTP 325	LTP 350	LTP 360	LTP 375	LTP 400	LTP 450	LTP 500	LTP 550	LTP 600	LTP 650	LTP 700	LTP 750	LTP 800	LTP 900	LTP 1000		
Elektriksel Strok (mm)	50	75	100	125	150	175	200	225	250	275	300	325	350	360	375	400	450	500	550	600	650	700	750	800	900	1000		
Bağımsız Linearite ($\pm\%$)	0.2	0.2	0.2	0.2	0.2	0.2	0.2	0.12	0.12	0.12	0.12	0.12	0.12	0.12	0.12	0.12	0.12	0.12	0.1	0.1	0.1	0.1	0.1	0.1	0.1	0.1		
Tekrarlanabilirlik	0.01 mm																											
Çalışma Hızı	≤ 5 m/s																											
Direnç Element	Kondüktif Plastik																											
Çıkış Sinyali	Potansiyometrik							4-20 mA (opsiyonel 0...20 mA) veya 0-10V																				
Besleme Voltajı	42V max.							15...30 VDC																				
Direnç (K Ω)	5, 10 (opsiyonel diğer)							-																				
Direnç Toleransı ($\pm\%$)	20							-																				
Elektriksel Bağlantı	3 x 0,14 mm ² ekranlı PVC kablo, DIN 43650-C 4 pin soket, M12/4 pin soket																											
Mekanik Sabitleme	Çift taraflı mafsallar ile																											
Çalışma Sıcaklığı	-30°C...+100°C																											
IP Koruma Sınıfı	IP62																											
Ömür	100 x 10 ⁶ hareket																											
Malzeme	Gövde: Alüminyum Mil: Paslanmaz Çelik																											

ELEKTRİKSEL BAĞLANTI

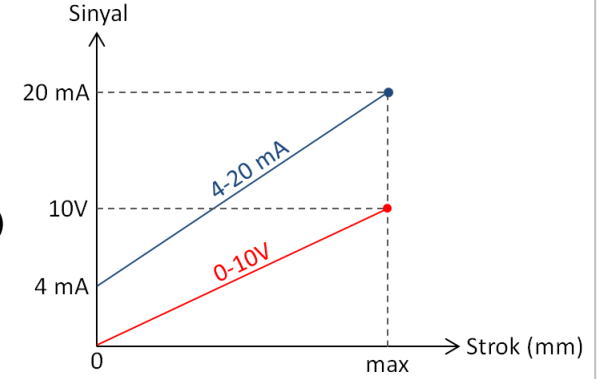
SİNYAL	KABLO RENGİ	 DIN43650 – C SOKET	 M12/4 PIN ERKEK SOKET
+ V	Kırmızı	Pin 1	Pin 1
Çıkış Sinyali*	Sarı	Pin 2	Pin 2
- V	Siyah	Pin 3	Pin 3

*Çıkış Sinyali modele göre potansiyometrik, 0-10 VDC veya 4-20 mA olarak değişkenlik göstermektedir. (Bkz. Sipariş kodu)

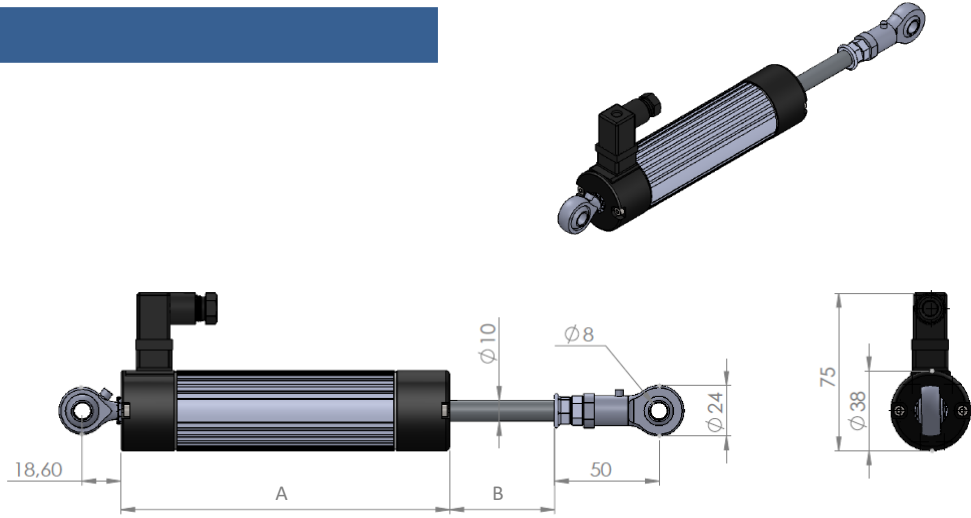


Potansiyometre Bağlantısı (Gerilim Bölücü)

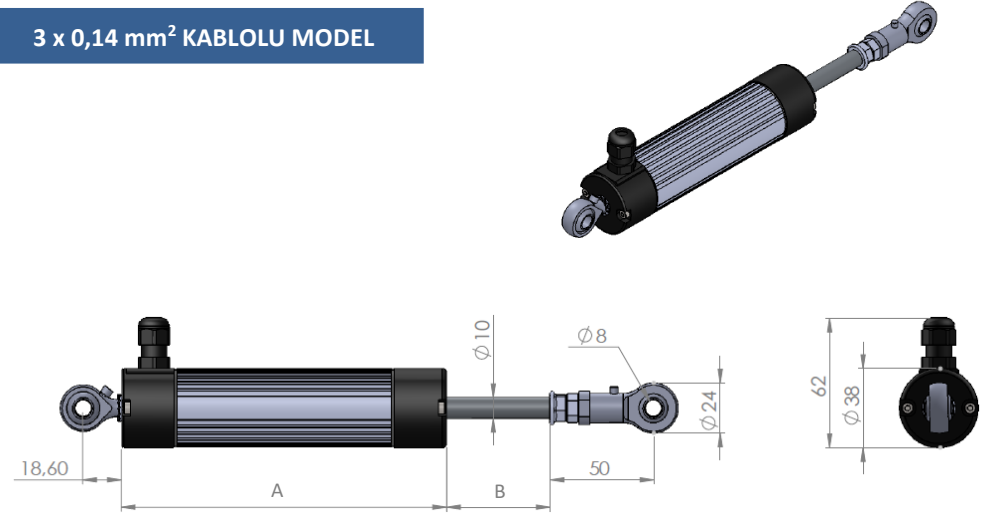
Not: Besleme ve sinyal çıkışının GND hattı ortaktır. Dolayısı ile 3 telli kablo ile bağlanabilir.



MEKANİK ÖLÇÜLER (mm)



3 x 0,14 mm² KABLOLU MODEL



Strok (mm)	50	75	100	125	150	175	200	225	250	275	300	325	350	360	375	400	450	500	550	600	650	700	750	800	900	1000
Gövde Uzunluğu (A)	156	181	206	231	256	281	306	331	356	381	406	431	456	466	481	506	547	606	656	706	756	806	856	921	1021	1121
Mekanik Strok (B)	54	79	104	129	154	179	204	229	254	279	304	329	354	364	379	404	454	504	554	604	654	704	754	804	904	1004

ÖRNEK UYGULAMA ALANLARI

- Ölçme ve kontrol teknolojisi
- Ahşap makineleri, perçinleme makineleri, paketleme makineleri vb. üretim teknolojisi
- Hidrolik makineler
- Abkant Presler
- Metal işleme tezgahları
- Boru bükme makineleri
- Montaj ve test cihazları
- Medikal uygulamalar
- Yapı teknolojisi
- Tekstil makineleri
- Diğer otomasyon uygulamaları

SİPARİŞ KODU

Analog Çıkış İçin Sipariş Kodu

Model No

LTP - XXX - X - XX

Çıkış Sinyali

A: 4-20 mA (*Opsiyonel 0-20 mA)
V: 0-10 VDC

Ölçme Boyları (Strok)

50 mm ile 1000 mm arası farklı ölçme boyları

Elektriksel Bağlantı

Kod Yok: DIN43650-C soket
S15: M12/4 pin erkek soket
2M: 2 metre kablo
(*Opsiyonel farklı kablo boyları)

Potansiyometrik Çıkış İçin Sipariş Kodu

Model No

LTP - XXX - XXX - XX

Direnç Değeri

5K: 5K Ω
10K: 10K Ω
(*Opsiyonel diğer)

Ölçme Boyları (Strok)

50 mm ile 1000 mm arası farklı ölçme boyları

Elektriksel Bağlantı

Kod Yok: DIN43650-C soket
S15: M12/4 pin erkek soket
2M: 2 metre kablo
(*Opsiyonel farklı kablo boyları)

Atek Elektronik Sensör Teknolojileri Sanayi ve Ticaret A.Ş.



Gebze OSB, 800. Sokak, No:814 Gebze/KOCAELİ/TURKEY



Tel: +90 262 673 76 00



Fax: +90 262 673 76 08



www.ateksensor.com



info@ateksensor.com